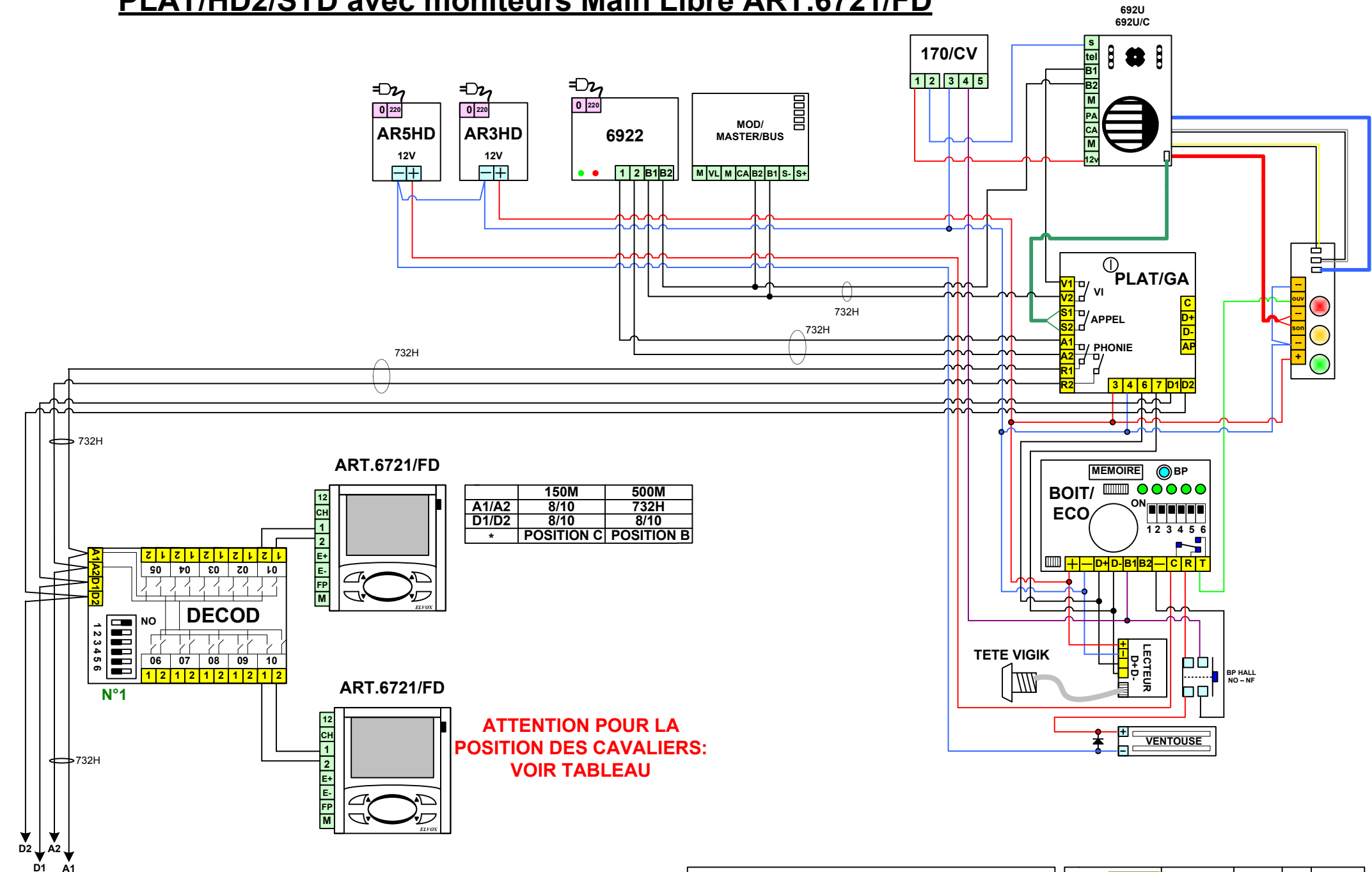


PLAT/HD2/STD avec moniteurs Main Libre ART.6721/FD



	150M	500M
A1/A2	8/10	732H
D1/D2	8/10	8/10
*	POSITION C	POSITION B

ATTENTION POUR LA POSITION DES CAVALIERS: VOIR TABLEAU

VERS AUTRES DECODEURS
D2 A2
D1 A1

ATTENTION, SUR LA CENTRALE LE Tap DOIT ETRE DE 5 SEC MINIMUM!
LE MODULE MOD/MASTER/BUS DOIT ETRE ADRESSER VIA LES DIP-SWITCH, LE 1 DOIT ETRE SUR LA POSITION « ON »

 le partenaire de votre sécurité	HD/STD/ECO	V 1.02	FL	20/06/2012
	PLAT/HD2/ML			
COMMENTAIRES:	AVEC MOD/MASTER/BUS			