

INSTALLATION DU PORTIER ÉLECTRIQUE À UN SEUL FIL "1+N" AVEC POSTE EXTERNE ART. 930D, SANS SECRET DE CONVERSATION

DESCRIPTION INSTALLATION

Ce type d'installation est équipé du poste externe Art. 930D, qui peut émettre une note électronique modulée pour l'appel depuis le poste externe: les postes sont équipés d'un haut-parleur pour la diffusion de la sonnerie. L'alimentation de toute l'installation s'effectue par l'utilisation d'un simple transformateur.

L'alimentation de toute l'installation s'effectue par l'utilisation d'un simple transformateur.

Ce système est spécialement destiné à la rénovation ou à la conversion d'installations à simples sonnettes à postes d'appartement car le branchement du montant s'effectue au moyen d'un seul fil commun plus un fil de retour pour chaque appareil. Boîtier en copolymère prévu pour le montage en tableau sur rail DIN de 4 modules ou par chevilles.

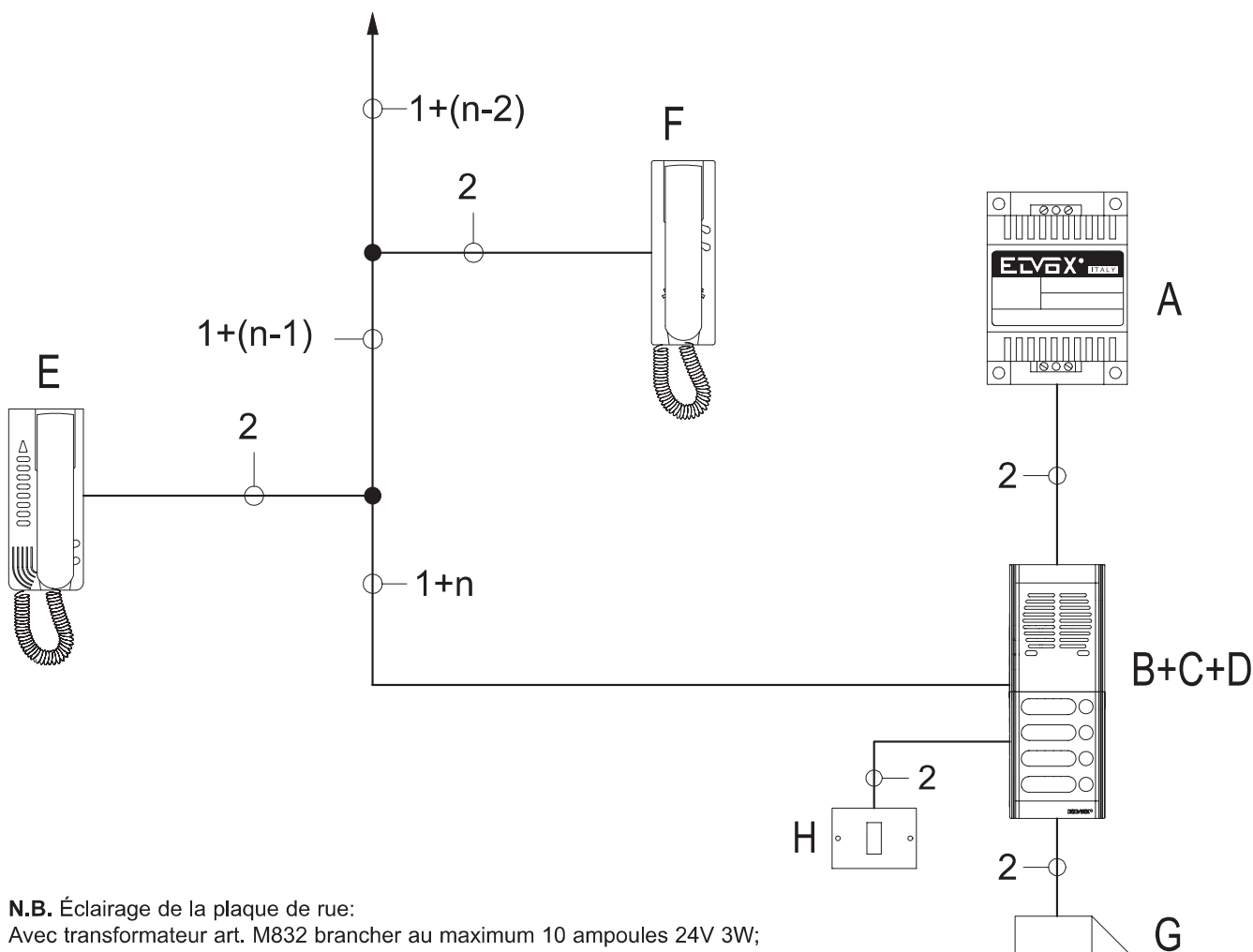
FONCTIONNEMENT DE L'INSTALLATION

Lorsqu'un visiteur appuie sur un bouton-poussoir de la plaque de rue on entend dans le poste un signal sonore. L'interne peut décrocher le combiné et converser avec le correspondant extérieur sans limitation de temps. Ce type d'installation ne permet pas la conversation protégée. Le temps d'activation de la gâche est réglable de 1 à 4 secondes à l'aide du potentiomètre prévu à cet effet (P1).

MATÉRIEL NÉCESSAIRE À LA RÉALISATION DE L'INSTALLATION (Réf. schéma C2946)

Réf.

schéma	Art.	Désignation	Quantité
A	M832	Transformateur	1
B	930D	Poste externe	1
C	Série GALILEO SECURITY, 8100	Plaque de rue	1
D	27/005 - 2/994 - R027	Barette à diodes	n
E	6201+7155	Poste	n
F	8877	Poste	n
G	-	Gâche électrique 12V c.a.	1
H	-	Poussoir supplémentaire gâche	1
n	-	Nombre d'internes	n



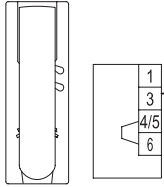
N.B. Éclairage de la plaque de rue:

Avec transformateur art. M832 brancher au maximum 10 ampoules 24V 3W; En cas de court-circuit le dispositif de protection (PTC) intervient en coupant l'alimentation réseau. Une fois le court-circuit éliminé, attendre quelques minutes afin de permettre le refroidissement du dispositif de protection et ainsi, aux appareils, de fonctionner normalement.

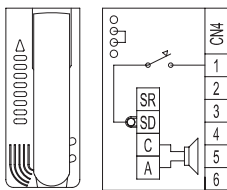
SCHÉMA N° SB1219

INSTALLATION DU PORTIER ÉLECTRIQUE À UN SEUL FIL "1+N"
 AVEC POSTE EXTERNE ART. 930D, SANS SECRET DE CONVERSATION

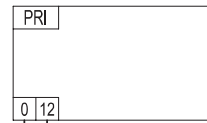
POSTE
 Art. 8877



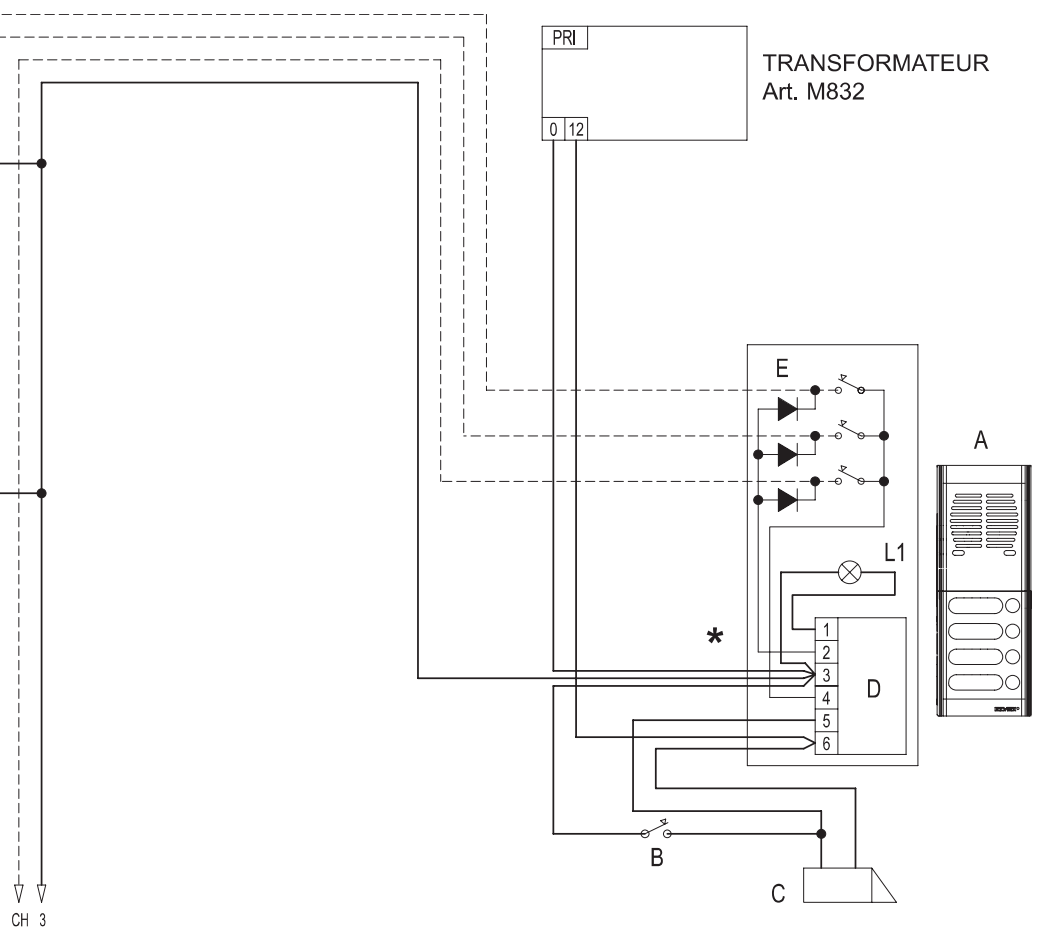
POSTE
 Art. 6201



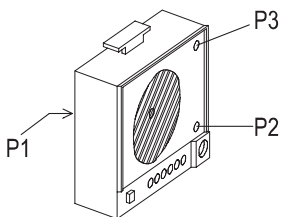
Réseau



TRANSFORMATEUR
 Art. M832



Art. 930D



RÉGLAGES

- P1 - Réglage temps d'actionnement gâche (accessible par l'arrière)
- P2 - Volume extérieur
- P3 - Volume intérieur

*

Tous les raccordements relatifs au borne "3" doivent être effectués directement sur le borne "3".

- A- Plaque de rue avec poste externe série GALILEO SECURITY, 8100, GALILEO, PATAVIUM et boîte aux lettres
- B- Poussoir supplémentaire gâche
- C- Gâche électrique 12V~
- D- Poste externe Art.930D
- E- Barette à diodes Art. 27/005 - 2/994 - R027
- L1- Lampe d'éclairage plaque 10x24V 3W avec Art. M832

SCHEMA N° c2946