

**E****CUIDADOS A TER PELO INSTALADOR**

- Ler atentamente as advertências contidas no presente documento que fornecem importantes indicações no que diz respeito à segurança da instalação, ao uso e à manutenção.
- Após retirar a embalagem, assegurar-se da integridade do aparelho. Todos os elementos da embalagem (sacos plásticos, esferovite, etc.) não devem ser deixados ao alcance de crianças pois são fontes potenciais de perigo. A execução da instalação deve respeitar a regulamentação vigente no país.
- É necessário instalar, perto da fonte de alimentação, um interruptor apropriado, do tipo bipolar, com uma separação mínima de 3 mm entre os contactos.
- Antes de ligar o aparelho verificar se os dados da placa estão de acordo com os da rede de distribuição.
- Este aparelho só deve ser destinado ao uso para o qual foi expressamente concebido, isto é, para alimentação de porteiro eléctrico.
- Qualquer outra utilização deve ser considerada imprópria e por conseguinte perigosa. O construtor não pode ser considerado responsável por eventuais danos provocados por usos impróprios, errados e irracionáveis.
- Antes de efectuar qualquer operação de limpeza ou de manutenção, desligar o aparelho da rede de alimentação eléctrica através do dispositivo instalado.
- No caso de dano e/ou mau funcionamento do aparelho, eliminar a alimentação da rede através do dispositivo de corte e mantê-lo desligado. Para uma eventual reparação recorrer somente a um centro de assistência técnica autorizado pelo construtor. O não cumprimento de tudo quanto anteriormente se disse pode comprometer a segurança do aparelho.
- Não obstruir as aberturas ou ranhuras de ventilação ou de dissipação de calor e não expor o aparelho ao estílicidio da pulverização de água.
- O instalador deve assegurar-se de que as informações para o utilizador estão presentes nos aparelhos.
- Todos os aparelhos que constituem a instalação devem ser destinados exclusivamente ao uso para o qual foram concebidos.
- Este documento deverá estar sempre junto ao aparelho.

**Directiva 2002/96/CE (WEEE, RAEE)**

El símbolo del cubo de basura tachado, presente en el aparato, indica que éste, al final de su vida útil, no debe desecharse junto con la basura doméstica sino que debe llevarse a un punto de recogida diferenciada para aparatos eléctricos y electrónicos o entregarse al vendedor cuando se compre un aparato equivalente.

El usuario es responsable de entregar el aparato a un punto de recogida adecuado al final de su vida. La recogida diferenciada de estos residuos facilita el reciclaje del aparato y de sus componentes, permite su tratamiento y eliminación de forma compatible con el medio ambiente y previene los efectos negativos en la naturaleza y la salud de las personas. Si desea obtener más información sobre los puntos de recogida, contacte con el servicio local de recogida de basura o con la tienda donde adquirió el producto.

**Riesgos conectados a sustancias consideradas peligrosas (WEEE).**

Según la Directiva WEEE, substancias que desde tiempo son utilizadas comunemente en aparatos eléctricos ed electrónicos son consideradas substancias peligrosas para las personas y el ambiente. La adecuada colección diferenciada para el siguiente envío del aparato destinado al reciclaje, tratamiento y eliminación ambientalmente compatible contribuye a evitar posibles efectos negativos sobre el ambiente y la salud y favorece el reciclaje de los materiales que componen el producto.

**P****CONSEJOS PARA EL INSTALADOR**

- Leer atentamente los consejos contenidos en el presente documento en cuanto dan importantes indicaciones concernientes la seguridad de la instalación, del uso y de la manutención.
- Después de haber quitado el embalaje asegurarse de la integridad del aparato.
- Los elementos del embalaje (bolsos de plástico etc.) no tienen que ser dejados al alcance de los niños en cuanto posibles fuentes de peligro. La ejecución de la instalación, debe respetar las normas en vigor.
- Es necesario instalar cerca la fuente de alimentación un interruptor apropiado, de tipo bipolar, con una separación entre los contactos de al menos 3mm.
- Antes de conectar el aparato asegurarse que los datos de la placa sean iguales a los de la red de distribución.
- Este aparato tendrá que ser destinado solamente al uso para el cual fue expresamente concebido, es decir para alimentación de sistemas de portero eléctrico. Los otros usos deben ser considerados impropios y por lo tanto peligrosos. El constructor no puede ser considerado responsable de eventuales daños causados por usos impropios erróneos e irrazonables.
- Antes de efectuar cualquiera operación de limpieza o de manutención, desconectar el aparato de la red de alimentación eléctrica, apagando el interruptor de la instalación.
- En caso de daño y/o de malo funcionamiento del aparato, quitar la alimentación por medio del interruptor y no manipularlo. Para eventuales reparaciones recurrir solamente a un centro de asistencia técnica autorizado por el constructor. La falta de respeto a lo anteriormente expuesto puede comprometer la seguridad del aparato.
- No obstruir las aberturas o hendiduras de ventilación o de salida calor.
- El instalador debe asegurarse que las informaciones para el usuario sean presentes en los aparatos derivados.
- Todos los aparatos que constituyen la instalación deben ser destinados exclusivamente al uso para el cual fueron concebidos.
- Este documento tendrá que ser siempre adjuntado al aparato.

**Norma 2002/96/CE (WEEE, RAEE)**

O símbolo do cêsto barrado referido no aparelho indica que o producto, no fim da sua vida útil, tendo que ser tratado separadamente dos refugos domésticos, deve ser entregado num centro de recolha diferenciada para aparelhagens eléctricas e electrónicas ou reconsignado ao revendedor no momento de aquisição dum novo aparelho equivalente.

O utente é responsável de entregar o aparelho a um ponto de recolha adequado no fim da sua vida. A recolha diferenciada de estos residuos facilita a reciclagem do aparelho e dos seus componentes, permite o suo tratamento e a eliminação de forma compatível com o meio ambiente e prevem os efectos negativos na natura e saude das pessoas. Se se pretender mais informações sob os pontos de recolha, contacte o serviço local de recolha de refugos ou o negócio onde adquiriu o producto.

**Perigos referidos à substancias consideradas perigosas (WEEE).**

Según a Directiva WEEE, substancias que desde há tempo utilizam-se comunemente nos aparelhos eléctricos e electrónicos são consideradas substancias perigosas para as pessoas e o ambiente. A dequada coleção diferenciada para o envio seguinte da aparelhagem deixada de usar para a reciclagem, ao tratamento e à eliminação ambientalmente compatível contribui a evitar possíveis efectos negativos no ambiente e na saude e favorece o reciclaje dos materiais dos quais o producto é composto.

# ELVOX®

Communicating in style

**PORTIERE ELETTRICO UNIFAMILIARE  
AUDIO DOOR ENTRY SYSTEM FOR SINGLE  
RESIDENCE  
PORTIER ÉLECTRIQUE POUR VILLA  
TÜRSPRECHANLAGE FÜR EINFAMILIENHÄUS  
PORTERO ELÉCTRICO UNIFAMILIAR  
PORTEIRO ELÉCTRICO UNIFAMILIAR**

**ART. 885G  
ART. 885H**



Il prodotto è conforme alla direttiva europea 89/336/CEE e successive.  
Product is according to EC Directive 89/336/EEC and following norms.



UNI EN ISO 9001



**ELVOX COSTRUZIONI  
ELETTRONICHE S.p.A.**  
35011 Campodarsego (PD)  
ITALY  
Via Pontarola, 14/A  
Tel. 049/9202511 r.a.  
Phone international...  
39/49/9202511  
Telefax Italia 049/9202603  
Telefax Export Dept...  
39/49/9202601

**ELVOX INTERNET SERVICE**  
E-mail: info@elvoxonline.it  
http://www.elvox.com  
E-mail export dept:  
elvoxexp@elvoxonline.it

**FILIALE DI MILANO:**  
Via Conti Biglia, 2  
20162 (MILANO)  
Tel. 02/6473360-6473561  
Fax 02/6473733  
E-mail:  
filiale milano@elvoxonline.it

**FILIALE TOSCANA:**  
Via Lunga 4/R  
50142 FIRENZE  
Tel. 055/7322870  
Telefax. 055/7322670  
E-mail:  
filialetoscana@elvoxonline.it

Cod. S61.885.G00

RL.03

7/2007

## SCHEMA COLLEGAMENTO PORTIERE ELETTRICO UNIFAMILIARE KIT ART. 885G - 885H

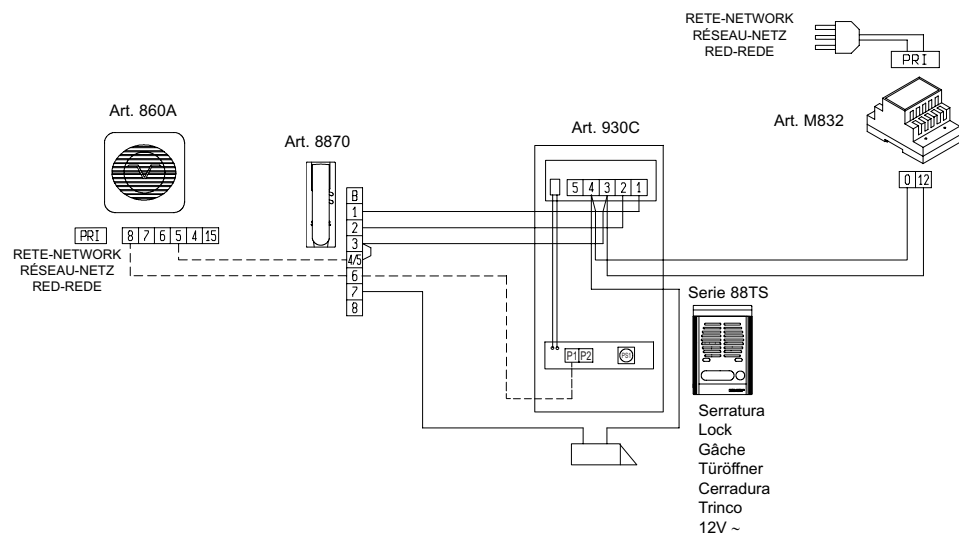
### WIRING DIAGRAM FOR ELECTRIC DOOR-OPENER SYSTEM FOR SINGLE RESIDENCE KIT ART. 885G - 885H

### SCHÉMA DES CONNEXIONS PORTIER ÉLECTRIQUE POUR VILLA KIT ART. 885G - 885H

### SCHALTPLAN FÜR EINFAMILIENHAUS-TÜRSPRECHANLAGE SET ART. 885G - 885H

### ESQUEMA DE CONEXIONADO PORTERO ELÉCTRICO UNIFAMILIAR KIT ART. 885G - 885H

### ESQUEMA DE LIGAÇÃO DO PORTEIRO ELÉCTRICO UNIFAMILIAR KIT ART. 885G - 885H



## N. C3684-2

Eseguire il collegamento seguendo attentamente lo schema. Con distanze fino a 100m. usare cavo da 1 mm<sup>2</sup>.

Carry out wiring by following drawing carefully. Use 1 mm<sup>2</sup> cable up to 100m. distance.

Faire la connexion en suivant soigneusement le schéma. Employer du câble de 1 mm<sup>2</sup> jusqu'à 100m. de distance.

Führen Sie die Verdrahtung gemäß der folgenden Zeichnung sorgfältig aus. Verwenden Sie Drahte mit 1mm<sup>2</sup> Querschnitt bis max. 100m. Entfernung.

Ejecutar la instalación siguiendo atentamente el esquema. Con distancias hasta 100m. usar cable de 1mm<sup>2</sup>.

Executar a ligação seguindo atentamente o esquema. Para distancias até 100m. utilizar condutores de 1 mm<sup>2</sup>.

## F

### CONSEILS POUR L'INSTALLATEUR

- Lire attentivement les instructions contenues dans ce document puisqu'elles fournissent d'importantes indications concernant la sécurité pour l'installation, l'emploi et la maintenance.
- Après avoir enlevé l'emballage s'assurer de l'intégrité de l'appareil. Les éléments de l'emballage (sachets en plastique, polystyrène, etc.) ne doivent pas être laissés à la portée des enfants, car ils peuvent être dangereux. L'exécution de l'installation doit être conforme aux normes nationales.
- Il est nécessaire de prévoir près de la source d'alimentation un interrupteur approprié, type bipolaire, avec une séparation entre les contacts d'au moins 3mm.
- Avant de connecter l'appareil s'assurer que les données reportées sur l'étiquette soient les mêmes que celles du réseau de distribution.
- Cet appareil devra être destiné uniquement à l'emploi pour lequel il a été expressément conçu, c'est-à-dire pour l'alimentation des systèmes de portiers électriques. Tout autre emploi doit être considéré impropre et donc dangereux. Le constructeur ne peut pas être considéré responsable pour d'éventuels dommages résultant de l'emploi impropre, erroné et déraisonnable.
- Avant d'effectuer n'importe quelle opération de nettoyage ou de maintenance, débrancher l'appareil du réseau d'alimentation électrique, en éteignant l'interrupteur de l'installation.
- En cas de panne et/ou de mauvais fonctionnement de l'appareil, enlever l'alimentation au moyen de l'interrupteur et ne pas le modifier.
- Pour une éventuelle réparation s'adresser uniquement à un centre d'assistance technique autorisé par le constructeur. Si on ne respecte pas les instructions mentionnées ci-dessus on peut compromettre la sécurité de l'appareil.
- Ne pas obstruer les ouvertures et les fentes de ventilation ou de refroidissement et ne pas exposer l'appareil à l'égout ou jet d'eau.
- L'installateur doit s'assurer que les renseignements pour l'utilisateur soient présents dans les appareils connectés.
- Tous les appareils constituant l'installation doivent être destinés exclusivement à l'emploi pour lequel ils ont été conçus.
- Ce document devra être toujours joint avec l'appareillage.

### Directive 2002/96/CE (WEEE, RAEE)

Le symbole de panier barré se trouvant sur l'appareil indique que le produit, à la fin de sa vie utile, doit être traité séparément des autres déchets domestiques et remis à un centre de collecte différencié pour appareils électriques et électroniques ou remis au revendeur au moment de l'achat d'un nouvel appareil équivalent.

L'utilisateur est responsable du traitement de l'appareil en fin de vie et de sa remise aux structures de collecte appropriées. La collecte différenciée pour le démarrage successif de l'appareil remis au recyclage, au traitement et à l'élimination écopatibles contribue à éviter les effets négatifs environnementaux et sur la santé tout en favorisant le recyclage des matériaux dont se compose le produit. Pour des informations plus détaillées sur les systèmes de collecte disponibles, contacter le service local d'élimination des déchets ou le magasin qui a vendu l'appareil.

### Risques liés aux substances considérées dangereuses (WEEE).

Selon la Directive WEEE, substances qui sont utilisées depuis long temps habituellement dans des appareils électriques et électroniques sont considérées dangereuses pour les personnes et l'environnement. La collecte sélective pour le transfert suivant de l'équipement destiné au recyclage, au traitement et à l'écoulement environnemental compatible contribue à éviter possibles effets négatifs sur l'environnement et sur la santé et favorise le recyclage des matériaux dont le produit est composé.

## D

### ANWEISUNGEN FÜR DEN INSTALLATEUR

- Diese Anweisungen genau lesen, da sie über die Sicherheit beim Einbau, den Gebrauch und Pflege informieren.
- Nach dem Auspacken die Unversehrtheit des Geräts feststellen.
- Es ist notwendig bei der Spannungsversorgungquelle einen passenden zweipoligen Schalter einzuschalten, der eine 3 mm (minimum) Trennung zwischen Kontakts haben muß.
- Die Anlage muß den nationalen Normen entsprechen.
- Es ist notwendig vor dem Netzgerät einen passenden Schutz- und Trennschalter einzubauen.
- Vor dem Anschließen des Geräts sich versichern, daß die Daten des Klingeltableaus mit denen im Leitungsnetz überein stimmen.
- Dieses Gerät nur für den vorbestimmten Gebrauch verwenden, und zwar für die Stromversorgung von Türsprechanlagen. Jeder andere Gebrauch ist gefährlich. Der Hersteller nimmt keine Verantwortung für beim Mißbrauch des Geräts entstandenen Schaden.
- Vor jeglicher Säuberung oder Nachpflege, Gerät vom Versorgungsnetz abschalten (Schaltknopf drücken).
- Im Falle einer Beschädigung und/oder schlechten Funktionierens des Geräts dieses durch Versorgungsnetzschalter abschalten.
- Für die eventuelle Reparatur sich an eine offizielle technische Kundenbetreuungsstelle wenden. Die Mißachtung dieses Hinweises könnte die Sicherheit des Geräts gefährden.
- Keine Lüftung- oder Heizungsschlitze des Geräts verschließen und das Gerät nicht an Tropfen oder Wasserstrahl bringen.
- Der Installateur muß nach dem Einbau darauf achten, daß die Anweisungen für den Benutzer immer vorhanden sind.
- Alle Geräte dürfen nur für den vorbestimmten Gebrauch verwendet werden.
- Dieses Blatt muß den Geräte immer beigelegt werden.

### Richtlinie 2002/96/EG (WEEE)

Das am Gerät angebrachte Symbol des durchgestrichenen Abfallkorbs bedeutet, dass das Produkt am Ende seiner Lebenszeit vom Hausmüll getrennt zu entsorgen ist, und einer Müllsammelstelle für Elektro- und Elektronik-Altgeräte zugeführt, oder bei Kauf eines neuen gleichartigen Geräts dem Händler zurückgegeben werden muss.

Der Benutzer ist dafür verantwortlich, dass das Gerät am Ende seiner Nutzungsdauer zu den entsprechenden Sammelstellen gebracht wird. Die korrekte getrennte Sammlung des Geräts für seine anschließende Zuführung zum Recycling, zur Behandlung und zur umweltgerechten Entsorgung trägt dazu bei, mögliche negative Auswirkungen auf die Umwelt und auf die Gesundheit zu vermeiden und begünstigt die Wiederverwertung der Werkstoffe des Produkts. Für genauere Informationen über die verfügbaren Sammelsysteme wenden Sie sich bitte an den örtlichen Müllsammelndienst oder an den Händler, bei dem Sie das Gerät gekauft haben.

### Risikos, die als gefährlichen gehalteten Stoffen entsprechen (WEEE).

Gemäss die Richtlinien WEEE, Stoffe, die bei elektrischen und elektronischen Anlagen schon lange verwendet werden, wie gefährlich für die Personen und für die Umwelt behalten werden müssen. Die angemessene unterschiedene Sammlung für die folgende Übertragung des für den Abfall, Behandlung und Verdauung abgelegten Gerätes kompatibel der Umwelt hilft mögliche negative Wirkungen zu vermeiden über die Umwelt und die Gesundheit und begünstigt das Recycling vom Materialien, deren der Produkt hergestellt ist.



**AVVERTENZE PER L'INSTALLATORE**

- Leggere attentamente le avvertenze contenute nel presente documento in quanto forniscono importanti indicazioni riguardanti la sicurezza di installazione, d'uso e di manutenzione.
- Dopo aver tolto l'imballaggio assicurarsi dell'integrità dell'apparecchio. Gli elementi dell'imballaggio (sacchetti di plastica, polistirolo espanso, ecc.) non devono essere lasciati alla portata dei bambini in quanto potenziali fonti di pericolo. L'esecuzione dell'impianto deve essere rispondente alle norme CEI vigenti.
- È necessario prevedere a monte dell'alimentazione un appropriato interruttore di tipo bipolare con separazione tra i contatti di almeno 3mm.
- Prima di collegare l'apparecchio accertarsi che i dati di targa siano rispondenti a quelli della rete di distribuzione.
- Questo apparecchio dovrà essere destinato solo all'uso per il quale è stato espressamente concepito, e cioè per sistemi di citofonia. Ogni altro uso è da considerarsi improprio e quindi pericoloso. Il costruttore non può essere considerato responsabile per eventuali danni derivanti da usi impropri, erronei ed irragionevoli.
- Prima di effettuare qualsiasi operazione di pulizia o di manutenzione, disinserire l'apparecchio dalla rete di alimentazione elettrica, spegnendo l'interruttore dell'impianto.
- In caso di guasto e/o di cattivo funzionamento dell'apparecchio, togliere l'alimentazione mediante l'interruttore e non manometterlo. Per l'eventuale riparazione rivolgersi solamente ad un centro di assistenza tecnica autorizzato dal costruttore. Il mancato rispetto di quanto sopra può compromettere la sicurezza dell'apparecchio.
- Non ostruire le aperture o fessure di ventilazione o di smaltimento calore e non esporre l'apparecchio a stillicidio o spruzzi d'acqua.
- L'installatore deve assicurarsi che le informazioni per l'utente siano presenti sugli apparecchi derivati.
- Tutti gli apparecchi costituenti l'impianto devono essere destinati esclusivamente all'uso per cui sono stati concepiti.
- Questo documento dovrà sempre rimanere allegato alla documentazione dell'impianto.

**Direttiva 2002/96/CE (WEEE, RAEE).**

Il simbolo del cestino barrato riportato sull'apparecchio indica che il prodotto, alla fine della propria vita utile, dovendo essere trattato separatamente dai rifiuti domestici, deve essere conferito in un centro di raccolta differenziata per apparecchiature elettriche ed elettroniche oppure riconsegnato al rivenditore al momento dell'acquisto di una nuova apparecchiatura equivalente.

L'utente è responsabile del conferimento dell'apparecchio a fine vita alle appropriate strutture di raccolta. L'adeguata raccolta differenziata per l'avvio successivo dell'apparecchio dismesso al riciclaggio, al trattamento e allo smaltimento ambientalmente compatibile contribuisce ad evitare possibili effetti negativi sull'ambiente e sulla salute e favorisce il riciclo dei materiali di cui è composto il prodotto. Per informazioni più dettagliate inerenti i sistemi di raccolta disponibili, rivolgersi al servizio locale di smaltimento rifiuti, o al negozio in cui è stato effettuato l'acquisto.

**Rischi legati alle sostanze considerate pericolose (WEEE).**

Secondo la nuova Direttiva WEEE sostanze che da tempo sono utilizzate comunemente su apparecchi elettrici ed elettronici sono considerate sostanze pericolose per le persone e l'ambiente. L'adeguata raccolta differenziata per l'avvio successivo dell'apparecchio dismesso al riciclaggio, al trattamento e allo smaltimento ambientalmente compatibile contribuisce ad evitare possibili effetti negativi sull'ambiente e sulla salute e favorisce il riciclo dei materiali di cui è composto il prodotto.

**SAFETY INSTRUCTIONS FOR INSTALLERS**

- Carefully read the instructions on this leaflet: they give important information on the safety, use and maintenance of the installation.
- After removing the packing, check the integrity of the set. Packing components (plastic bags, expanded polystyrene etc.) are dangerous for children. Installation must be carried out according to national safety regulations.
- It is convenient to fit close to the supply voltage source a proper bipolar type switch with 3 mm separation (minimum) between contacts.
- Before connecting the set, ensure that the data on the label correspond to those of the mains.
- Use this set only for the purposes designed, i.e. for electric door-opener systems. Any other use may be dangerous. The manufacturer is not responsible for damage caused by improper, erroneous or irrational use.
- Before cleaning or maintenance, disconnect the set.
- In case of failure or faulty operation, disconnect the set and do not open it.
- For repairs apply only to the technical assistance centre authorized by the manufacturer.
- Safety may be compromised if these instructions are disregarded.
- Do not obstruct opening of ventilation or heat exit slots and do not expose the set to dripping or sprinkling of water.
- Installers must ensure that manuals with the above instructions are left on connected units after installation, for users' information.
- All items must only be used for the purposes designed.
- This leaflet must always be enclosed with the equipment.

**Directive 2002/96/EC (WEEE)**

The crossed-out wheellie bin symbol marked on the product indicates that at the end of its useful life, the product must be handled separately from household refuse and must therefore be assigned to a differentiated collection centre for electrical and electronic equipment or returned to the dealer upon purchase of a new, equivalent item of equipment.

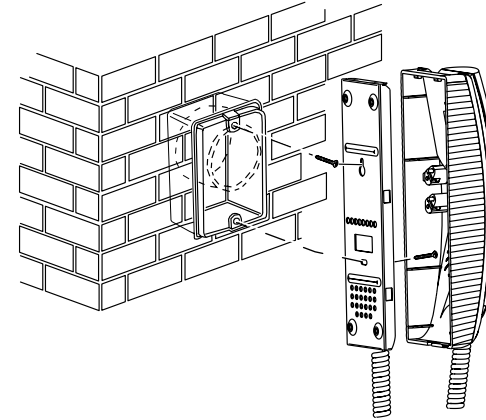
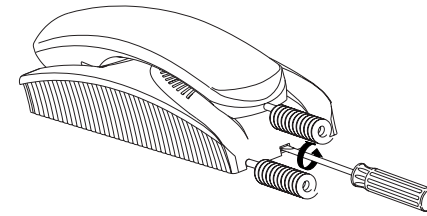
The user is responsible for assigning the equipment, at the end of its life, to the appropriate collection facilities. Suitable differentiated collection, for the purpose of subsequent recycling of decommissioned equipment and environmentally compatible treatment and disposal, helps prevent potential negative effects on health and the environment and promotes the recycling of the materials of which the product is made. For further details regarding the collection systems available, contact your local waste disposal service or the shop from which the equipment was purchased.

**Risks connected to substances considered as dangerous (WEEE).**

According to the WEEE Directive, substances since long usually used on electric and electronic appliances are considered dangerous for people and the environment. The adequate differentiated collection for the subsequent dispatch of the appliance for the recycling, treatment and dismantling (compatible with the environment) help to avoid possible negative effects on the environment and health and promote the recycling of material with which the product is compound.

**INSTALLAZIONE DEL CITOFONO - PHONE INSTALLATION - INSTALLATION DU POSTE - HAUSTELEFON  
INSTALLIERUNG - INSTALACION DO TELÉFONO- INSTALAÇÃO DO TELEFONE**

- Per aprire il citofono  
To open interphone  
Pour ouvrir le poste  
Öffnen des Haustelefons  
Para abrir el teléfono  
Para abrir o telefone



- 1 Fissare la vite superiore (A) nella scatola incasso (o tassello) lasciando sporgere la testa della vite per 2-3 mm.
- 2 Agganciare il citofono alla vite superiore utilizzando l'apposito foro posteriore accostandolo alla parete e tirandolo verso il basso in direzione delle frecce.
- 3 Completare il fissaggio con la vite inferiore (B) nell'apposito foro.

- 1 Die obere Schraube (A) am Unterputz-Gehäuse (oder Dübel) befestigen. Die Schraube 2-3 mm vorstehen lassen.
- 2 Das Haustelefon an der Schraube (A) durch das rückseitige Lock zuhaken und es nach unten laut dem Zeichen ziehen.
- 3 Die untere Schraube (B) im bestimmten Loch befestigen.

- 1 Partially fasten upper screw "A" to back box leaving it out for 2 or 3 mm.
- 2 Hook interphone to upper screw "A" in rear hole and pull it downwards. 1 - 2
- 3 Complete mounting with lower screw "B" in prepared hole.

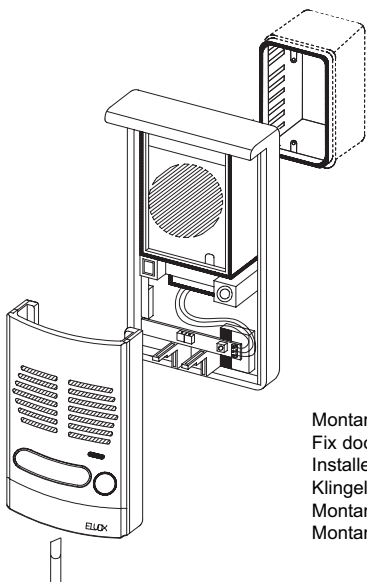
- 1 Fijar el tornillo superior (A) en la caja empotrada (o taco) dejando la cabeza del tornillo unos 2-3 mm fuera.
- 2 Enganchar el teléfono al tornillo superior utilizando el correspondiente orificio posterior; acercarlo a la pared y tirar de él hacia abajo en la dirección ilustradas por las flechas.
- 3 Completar la fijación con el tornillo inferior (B) en el correspondiente orificio.

- 1 Fixer la vis supérieure (A) dans la boîte de raccordement (ou vis à goujon) en laissant saillir la tête de la vis pour 2-3 mm.
- 2 Accrocher le poste à la vis supérieure en utilisant le trou approprié, le rapprocher à la paroi et en le tirant vers le bas en suivant la direction des flèches.
- 3 Compléter le montage avec la vis inférieure (B) fixée dans le trou approprié.

- 1 Fixar o parafuso superior (A) no local de encaixe deixando a cabeça do parafuso saliente 2 a 3 mm.
- 2 Prender o telefone ao parafuso superior, utilizando o furo posterior adequado, aproximando-o da parede e puxando-o para baixo na direção da seta.
- 3 Completar a fixação com o parafuso (B) no furo apropriado.

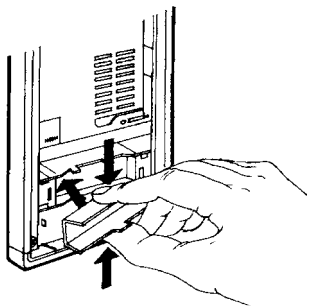


**INSTALLAZIONE DELLE TARGHE - MOUNTING INSTRUCTIONS OF ENTRANCE PANEL - INSTALLATION DE LA PLAQUE DE RUE - MONTAGEHINWEISE FÜR TÜRSPRECHSTELLE - INSTALACION DE LA PLACA EXTERNA - INSTALAÇÃO DA BOTONEIRA EXTERIOR**



Montare la targa esterna su scatola rettangolare o con tasselli.  
 Fix door panel on rectangular box or with expansion screws.  
 Installer la plaque de rue sur boîte rectangulaire ou avec vis à goujons.  
 Klingeltableau an der Wand mit Schrauben und Dübel montieren.  
 Montar la tarjeta externa sobre la caja rectangular o con cuñas.  
 Montar a botoneira através de parafusos.

**ESTRAZIONE DEL CARTELLINO PORTANOME-NAME - TAG REMOVING  
 EXTRACTION DE L'ÉTIQUETTE PORTE - NOMS-HERAUSZIEHEN DES NAMENSCHILD  
 EXTRACCIÓN DE LA TARJETITA PORTANOMBRES - EXTRAÇÃO DO CARTÃO PORTA-NOMES**



Per accedere al cartellino portanomi togliere il fermacartellino dal retro come mostra la figura.

To reach name-tag, remove name-tag holder from the back, as shown.

Pour accéder à l'étiquette porte-noms enlever le porte-étiquette de la partie postérieure comme le montre la figure.

Um das Namensschild zu erhalten, entfernen Sie die Namensschildhalterung von der Rückseite, wie gezeigt.

Para acceder a la tarjetita portanombres mover el sujetarjetita desde atrás como muestra la figura.

Para ter acesso ao cartão porta-nomes extrair a tampa de plástico que o prende como mostra a figura.

Fissare il trasformatore su barra DIN o con tasselli. Le viti di fissaggio sono all'interno degli apparecchii.  
 Fix power transformer on DIN support or with expanding plugs with screws. Find mounting screws inside each set.  
 Fixer le transformateur sur un support pour boîte DIN ou avec vis à goujons. Les vis de fixation sont dans les appareils.

Transformator auf DIN-Schiene oder mit Dübeln montieren.  
 Schrauben befinden sich im Innern der Apparate.  
 Fijar el transformador sobre barra DIN o con cuñas. Los tornillos de fijación están en el interior de los aparatos.  
 Fixar o transformador em calha DIN ou através de parafusos. Os parafusos de fixação encontram-se no interior dos aparelhos.

I prodotti sono conformi al marchio CE e alle direttive:  
 - Alla direttiva europea 89/336/CEE e successive.  
 - Alla direttiva europea 2006/95/CE (73/23/CEE).  
 Gli alimentatori costituiscono una sorgente SELV rispettando i requisiti previsti dall'articolo 411.1.2.2 della norma CEI 64-8 (ed. 2003).

Les produits sont conformes à la marque CE et à les directives:  
 - À la directive européenne 89/336/CEE et suivantes.  
 - À la directive européenne 2006/95/CE (73/23/CEE).  
 Les alimentations constituent une source SELV et respectent les qualités requises par l'article 411.1.2.2 de la norme CEI 64-8 (ed. 2003).

Los productos son conformes a la marca CE y a las normas:  
 - A las normas europeas 89/336/ y siguientes  
 - A las normas europeas 2006/95/CE (73/23/CEE).  
 Los alimentadores constituyen una fuente SELV y respetan los requisitos previstos por el artículo 411.1.2.2 de la norma CEI 64-8 (ed. 2003).

La produzione dell'alimentatore è sotto costante sorveglianza:  
 Production is subject to constant surveillance:  
 La production est sous constante surveillance:  
 Die Netzgerätserzeugung ist unter ständiger Aufsicht:  
 A fabrico do alimentador está sob a constante vigilância de:  
 A fabrico do alimentador está sob a constante vigilância de:



Product is according to CE mark and directives:  
 - EC Directives 89/336/EEC and following norms.  
 - EC Directives 2006/95/CE (73/23/CEE).  
 Power supply units constitute SELV sources in compliance with the requirements stipulated in Article 411.1.2.2 of CEI standard 64-8 (ed. 2003).

Die Produkte sind conform zu den CE-Markenzeichen und Richtlinien:  
 - zu den EG-Richtlinien 89/336/CEE und Folgenden  
 - zu den EG-Richtlinien 2006/95/CE (73/23/CEE).  
 Die Netzgeräte, die die vom Art. 411.1.2.2 der CEI 64-8 (Ausgabe 2003) Norm Vorgesehene Fähigkeiten respektieren, eine SELV Quelle bestellen.

Los productos son conformes a la marca CE y a las normas:  
 - A las normas europeas 89/336/ y siguientes  
 - A las normas europeas 2006/95/CE (73/23/CEE).  
 Los alimentadores constituyen una fuente SELV y respetan los requisitos previstos por el artículo 411.1.2.2 de la norma CEI 64-8 (ed. 2003).

**USO - OPERATION - MODE D'EMPLOI - FUNKTION - UTILIZAÇÃO**

Eseguire la chiamata dall'esterno premendo il pulsante della targa e parlare a mani libere dopo aver ricevuto la risposta.

Make calls by pushing door panel button and talk handsfree after receiving reply.

Appeler en appuyant sur le bouton-poussoir de la plaque de rue et parler mains libres après avoir reçu la réponse.

Herstellung des Rufes durch Betätigung des Klingeltasters.

LLamar desde el exterior apretando el pulsador de la tarjeta y hablar a manos libres después de haber recibido la respuesta.

Efectuar a chamada do exterior premindo o botão da botoneira e falar a mãos livres depois de receber a resposta.

All'interno sollevare il microtelefono ed incominciare a parlare. Premere l'apposito pulsante per azionare la serratura elettrica.

Answer calls by lifting phone handset. Operate electric lock by pushing appropriate button.

Pour répondre aux appels soulever le combiné du poste d'appartement, la gâche électrique est commandée par le bouton approprié.

Nach Abheben des Haustelefons ist die Gesprächsverbindung hergestellt. Türöffner durch entsprechende Taste betätigen.

En el interior, levantar el microteléfono y comenzar a hablar. Apretar el pulsador apropiado para accionar la cerradura eléctrica.

No interior levantar o telefone e começar a falar. Premir o botão respectivo para accionar o trinco eléctrico.

