

**PORTIER ÉLECTRIQUE AVEC
SEULEMENT UN FIL "1+n" SANS SECRET DE CONVERSATION**

DESCRIPTION DE L'INSTALLATION

L'alimentation 6837 utilisée ici comporte un double générateur de note électronique qui remplace l'appel traditionnel par ronfleur ou sonnette. Le signal sonore dispose de deux tonalités différenciées (présentes aux bornes P1-P2), ce qui permet de localiser immédiatement l'endroit d'où vient l'appel (P1 pour l'entrée principale, P2 pour le bouton-poussoir d'appel porte palière) et d'utiliser un seul haut-parleur incorporé dans le poste d'appartement pour la diffusion de la sonnerie. **Cette alimentation est spécialement destinée en rénovation et à la conversion d'installations existantes (de simple sonnette à poste).** Alimentation avec boîtier en matériau polymère technique classe V-0 prévu pour le montage en tableau sur rail DIN 8 modules ou pour le montage mural avec des chevilles.

FONCTIONNEMENT

Lorsqu'un visiteur appuie sur une touche de la platine de rue, on entend dans le poste d'appartement un signal sonore; l'interne peut décrocher le combiné et converser avec le correspondant extérieur sans limitation de temps. On peut réaliser des installations sans secret de conversation.

MATÉRIEL NÉCESSAIRE À LA RÉALISATION DE L'INSTALLATION (Réf. schéma C1975)

Réf. schéma	Art.	Désignation	Quantité
A	6201	Poste	n
B	8877	Poste	n
C	Série GALILEO SECURITY, 8100 GALILEO, PATAVIUM ou boîte aux lettres	Plaque de rue	1
D	930 - 930A	Poste externe	1
E	27/005 - 2/994 - R027	Barrette de diodes	n
F	-	Gâche électrique 12V C.A.	1
G	-	Poussoir supplémentaire gâche	1
H	6837 ou 837/OCT	Alimentation	1
I	-	Poussoir de porte palier	1
n	-	Nombre d'internes	n

N.B. Il faut prendre en considération un fil de plus pour chaque appareil (celui exprimé entre parenthèses) pour l'appel de la porte palier.

CONNEXIONS AUX BORNES DE L'ALIMENTATION

PRI: Alimentation 230V~ +6% -10%
50-60Hz 30VA protégée par PTC

3: Câble commun écouteur et micro du combiné
P2: Sortie générateur d'appel avec sonnerie continue (communs appels de la porte palière).

2: Polarization de la phonie
5-8: Haut-parleur du poste externe
6-7: Microphone du poste externe
P1: Sortie générateur d'appel avec sonnerie modulée (communs appels depuis la plaque)
S1: Alimentation gâche
0-15: Sortie 15V~ 1A (en service intermittent) protégée par PTC

Puissance maximale: 30VA
Puissance dissipée: 8,5W

Les sorties 0-15 ou 0-AS ne supportent pas des charges ayant une consommation supérieure à 0,25 A.

Éclairage de la plaque de rue:

Avec l'alimentation art. 931 connecter au maximum 3 ampoules 24V 3 W
Avec transformateur Art. M832 brancher au maximum 10 ampoules 24V 3W;
Avec transformateur Art. 832/030 brancher au maximum 16 ampoules 24V 3W;

En cas de court-circuit les dispositifs de protection (PTC) interviennent en coupant l'alimentation réseau. Une fois le court-circuit éliminé, attendre quelques minutes afin de permettre le refroidissement du dispositif de protection et ainsi, aux appareils, de fonctionner normalement.

N.B. L'installation peut être complétée par l'ajoute d'autres services. Consulter à ce propos les variantes au raccordement de base relatives aux différents composants de l'installation, aux pages 91 à 97.

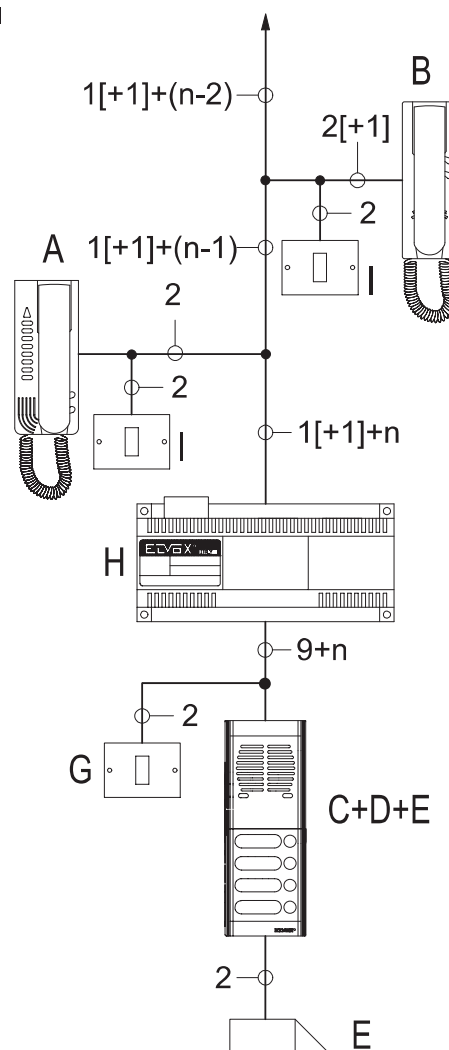
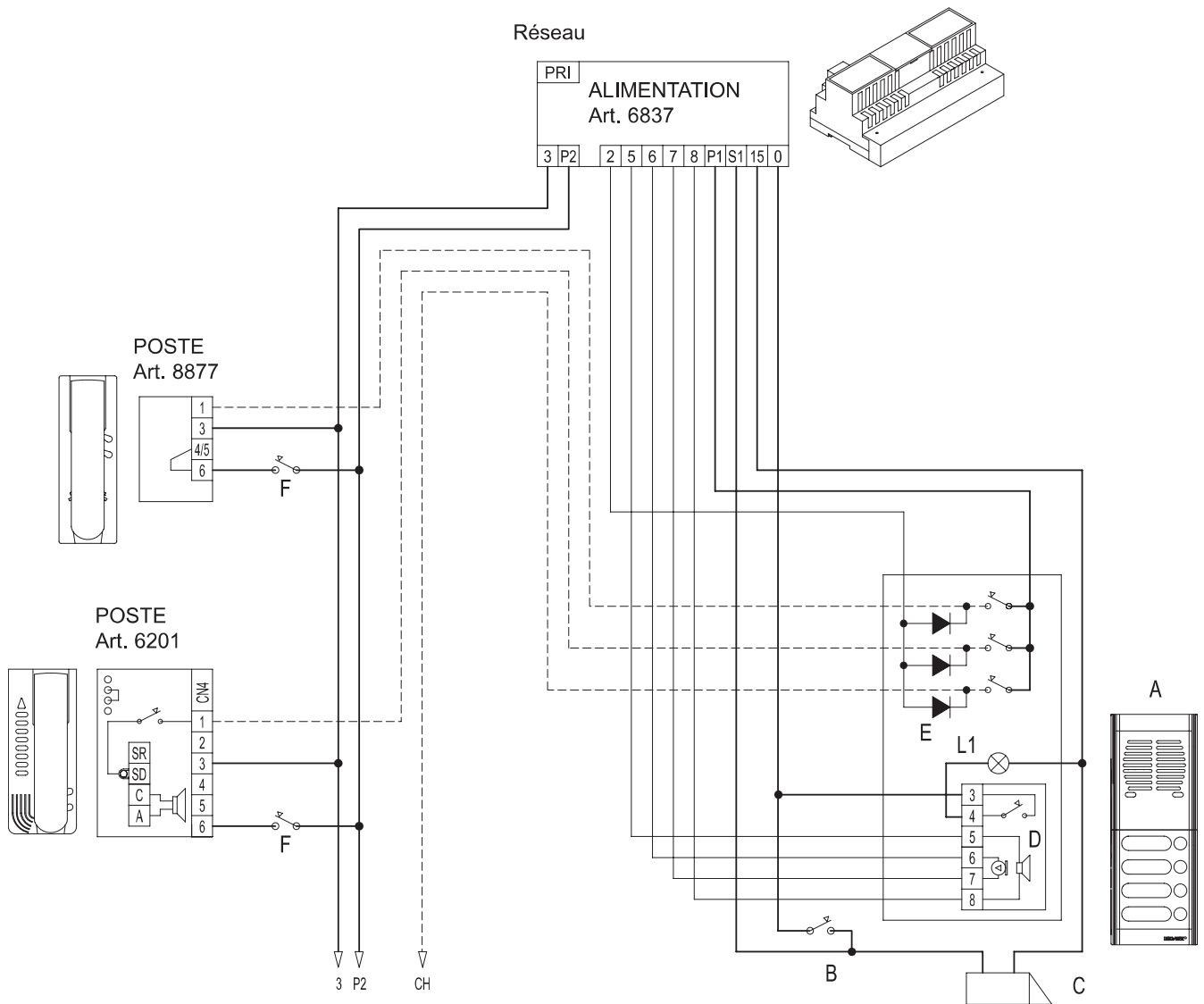
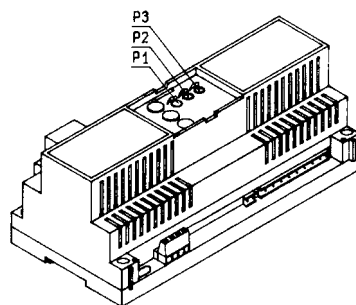


SCHÉMA N° sb1218

PORTIER ÉLECTRIQUE AVEC
SEULEMENT UN FIL "1+n" SANS SECRET DE CONVERSATION



- A- Plaque de rue audio avec poste externe série VANDAL SECURITY, 8100, GALILEO, PATAVIUM et série boîte aux lettres
- B- Poussoir supplémentaire gâche
- C- Gâche électrique 12V~
- D- Poste externe Art.930 - 930A
- E- Barrette de diodes Art. 27/005 - 2/994 - R027
- F- Poussoir de porte palier
- L1- Lampe d'éclairage plaque (3x24V 3W max.)
10x24V 3W avec Art. M832
16X24V 3W avec Art. 832/030



RÉGLAGES

- P1- Réglage du temps d'actionnement de la gâche (déjà effectué en usine)
- P2- Réglage du volume du poste externe
- P3- Réglage du temps d'actionnement de la gâche

SCHEMA N° c1975R3