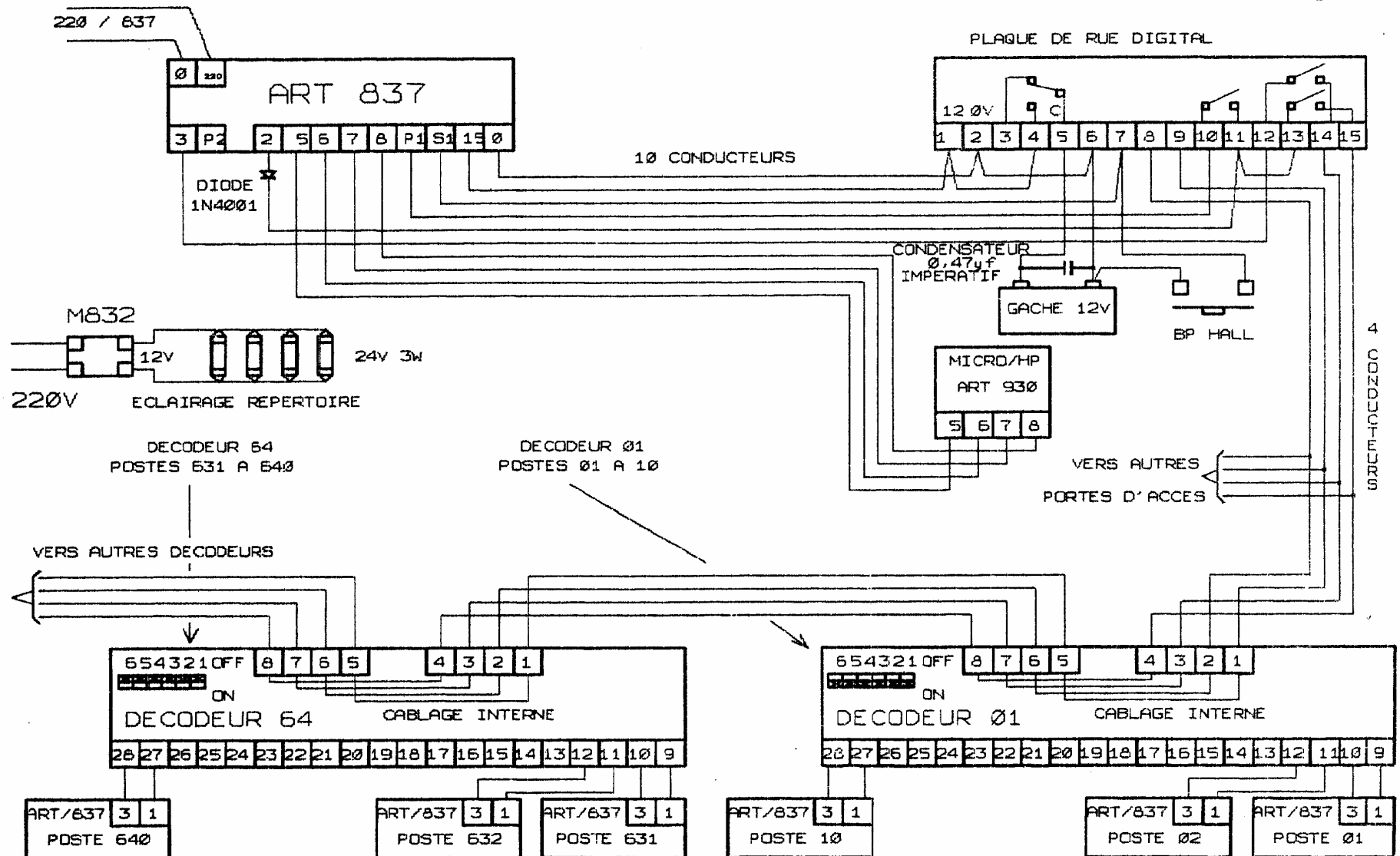
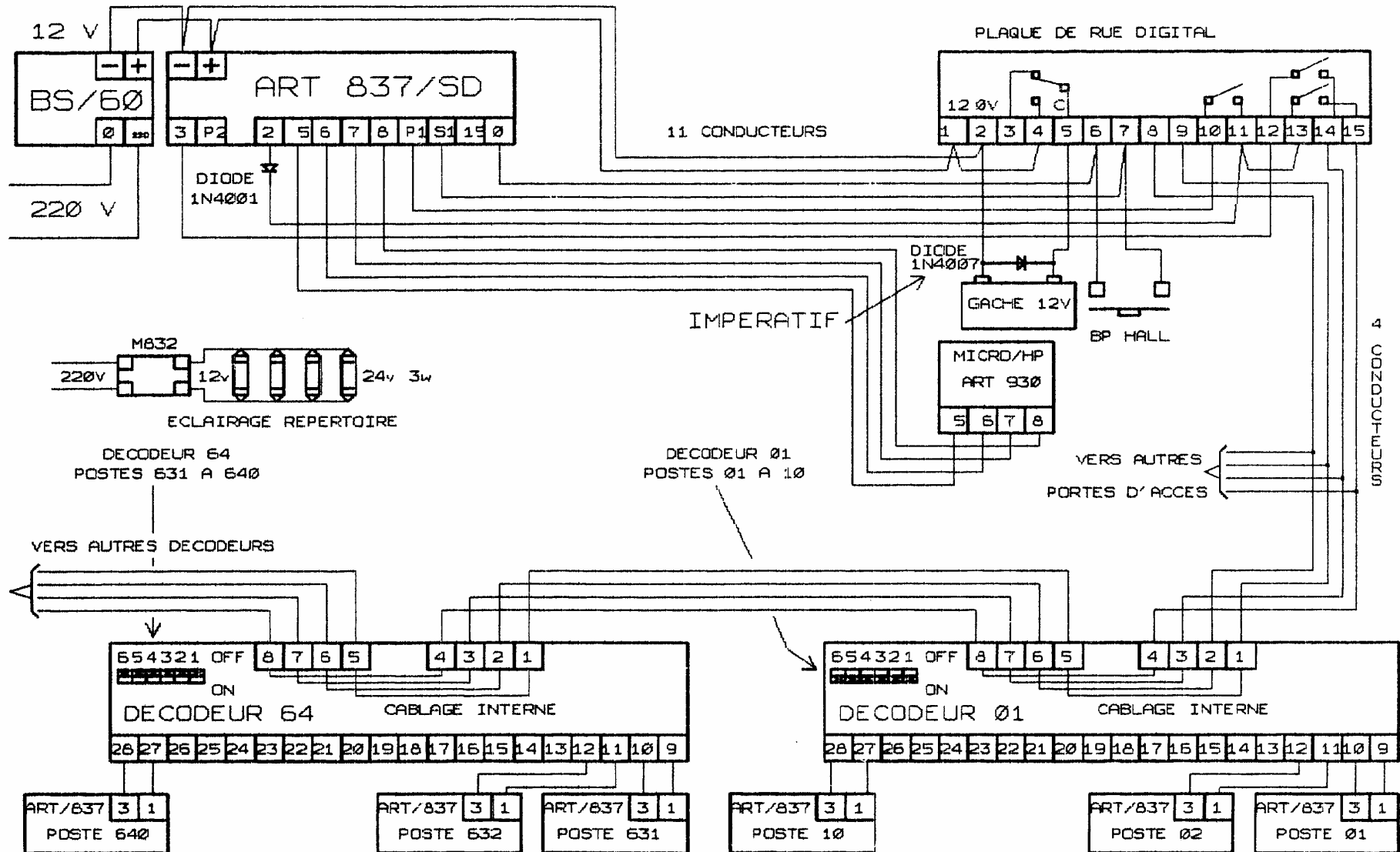


SCHEMA DE RACCORDEMENT 2040 IN (ALIMENTATION SECTEUR)





PROGRAMMATION DU SYSTEME 2040/IN DIGITAL

A PROGRAMMATION DES DECODEURS

CHACQUE DECODEUR ATTRIBUE 10 NUMEROS D'APPEL SUIVANT LES POSITIONS DES SWITCHS (VOIR CI-DESSOUS ET SCHEMA DE CABLAGE)

EXEMPLE : NUMEROTATION SUR LE DECODEUR DES 10 POSTES DE 1 A 10

SWITCHS

6	5	4	3	2	1
---	---	---	---	---	---

 EN ON

EXEMPLE : NUMEROTATION SUR LE DECODEUR DES 10 POSTES DE 21 A 30

SWITCHS

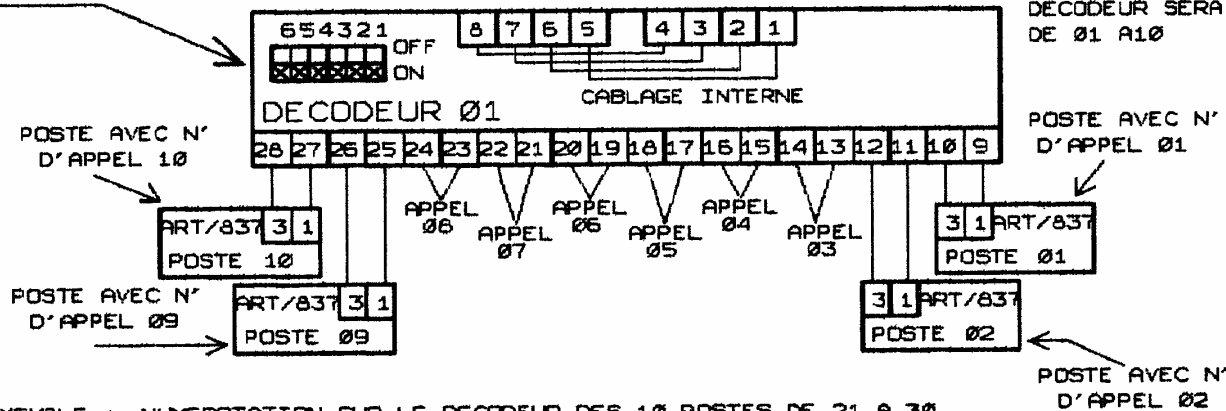
5	4	3	2	1
6				

 EN OFF

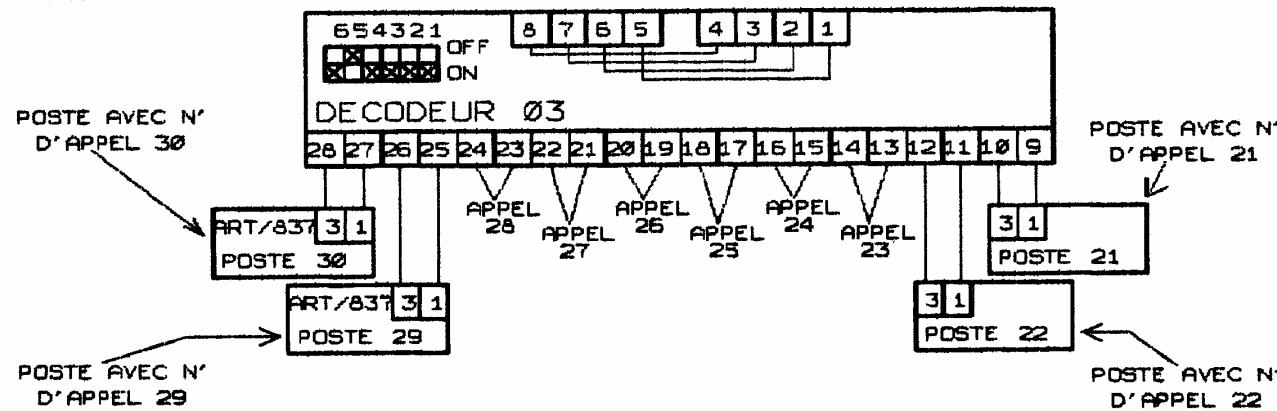
6	4	3	2	1
---	---	---	---	---

 EN ON

EXEMPLE : SWICHS SUIVANT PLAN INDIQUENT QUE LA NUMEROTATION DES POSTES SUR CE



EXEMPLE : NUMEROTATION SUR LE DECODEUR DES 10 POSTES DE 21 A 30



NUMERO DES DECODEURS	654321	87654321	NUMEROTATION DES POSTES DE :
01	OFF ON	OFF ON	01 a 10
02	OFF ON	OFF ON	11 a 20
03	OFF ON	OFF ON	21 a 30
04	OFF ON	OFF ON	31 a 40
05	OFF ON	OFF ON	41 a 50
06	OFF ON	OFF ON	51 a 60
07	OFF ON	OFF ON	61 a 70
08	OFF ON	OFF ON	71 a 80
09	OFF ON	OFF ON	81 a 90
10	OFF ON	OFF ON	91 a 100
11	OFF ON	OFF ON	101 a 110
12	OFF ON	OFF ON	111 a 120
13	OFF ON	OFF ON	121 a 130
14	OFF ON	OFF ON	131 a 140
15	OFF ON	OFF ON	141 a 150
16	OFF ON	OFF ON	151 a 160
17	OFF ON	OFF ON	161 a 170
18	OFF ON	OFF ON	171 a 180
19	OFF ON	OFF ON	181 a 190
20	OFF ON	OFF ON	191 a 200
21	OFF ON	OFF ON	201 a 210
22	OFF ON	OFF ON	211 a 220

NUMEROTATION DES

POSTES DE :

6 5 4 3 2 1

6 5 4 3 2 1

NUMERO DES
DECODEURS

23		OFF ON	221 A 230	44		OFF ON	431 A 440
24		OFF ON	231 A 240	45		OFF ON	441 A 450
25		OFF ON	241 A 250	46		OFF ON	451 A 460
26		OFF ON	251 A 260	47		OFF ON	461 A 470
27		OFF ON	261 A 270	48		OFF ON	471 A 480
28		OFF ON	271 A 280	49		OFF ON	481 A 490
29		OFF ON	281 A 290	50		OFF ON	491 A 500
30		OFF ON	291 A 300	51		OFF ON	501 A 510
31		OFF ON	301 A 310	52		OFF ON	511 A 520
32		OFF ON	311 A 320	53		OFF ON	521 A 530
33		OFF ON	321 A 330	54		OFF ON	531 A 530
34		OFF ON	331 A 340	55		OFF ON	531 A 540
35		OFF ON	341 A 350	56		OFF ON	541 A 550
36		OFF ON	351 A 360	57		OFF ON	551 A 560
37		OFF ON	361 A 370	58		OFF ON	561 A 570
38		OFF ON	371 A 380	59		OFF ON	571 A 580
39		OFF ON	381 A 390	60		OFF ON	581 A 590
40		OFF ON	391 A 400	61		OFF ON	591 A 600
41		OFF ON	401 A 410	62		OFF ON	611 A 620
42		OFF ON	411 A 420	63		OFF ON	621 A 630
43		OFF ON	421 A 430	64		OFF ON	631 A 640

UNE FOIS LA PROGRAMMATION DES DECODEURS TERMINEE
EFFECTUER LA PROGRAMMATION DE LA PLATINE

1. MODE SIMPLIFIE D'APPEL A 3 TERMES

CHAQUE DECODEUR ATTRIBUE D'ORIGINE 10 NUMEROS D'APPEL A 3 TERMES

OU

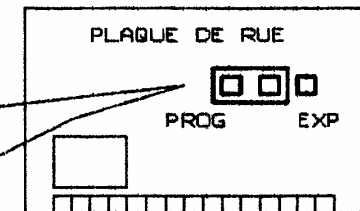
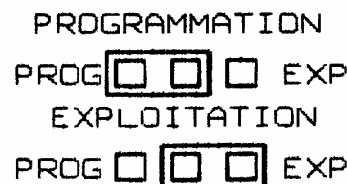
2. ATTRIBUTION DU NUMERO D'APPEL A 4 TERMES QUE VOUS SOUHAITEZ

1. MODE SIMPLIFIE D'APPEL A 3 TERMES

LES CODES D'APPELS SONT ATTRIBUES PAR LE DECODEURS IL SUFFIRA POUR APPELER DE COMPOSER LE NUMERO D'APPEL APRES AVOIR EFFECTUE LA PROGRAMMATION DES AUTRES PARAMETRE. CHAPITRES A/B/C/D/E/F

A: PROGRAMMATION DE VOTRE CODE D'ACCES PERSONNEL

- * PLACEZ LE CAVALIER SITUE DERRIERE LE CIRCUIT IMPRIME DE LA PLAQUE DE RUE SUR "PROG"
- * TAPER 1 6 4 1 ET LE CODE D'ACCES PERSONNEL DE PROGRAMMATION PAR LA FACADE QUE VOUS DESIREZ UTILISER A 4/5 OU 6 TERMES
- * TAPER B POUR VALIDER (PROG reste affiche)
- * METTRE LE CAVALIER SUR "EXP"
- * ENSUITE POUR LA PROGRAMMATION PAR LA FACADE TAPER "B" VOTRE CODE D'ACCES PERSONNEL ET SUIVRE LES AUTRES PARAMETRAGES



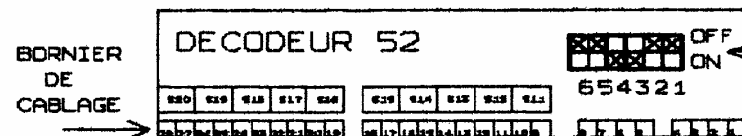
EXEMPLE: PROGRAMMATION DE LA TEMPORISATION DE GACHE /CHAPITRE C:
TAPER B VOTRE CODE D'ACCES PERSONNEL 3 05 B

(TEMPS EN SECONDES DE 00 A 99 SECONDES)

2. ATTRIBUTION DU NUMERO D'APPEL A 1 2 3 OU 4 TERMES QUE VOUS SOUHAITEZ

- * TAPER B VOTRE CODE D'ACCES PERSONNEL : (PROG s'affiche)
- * TAPER 2 (PROGRAMMATION DES NUMEROS D'APPEL)
- * TAPER LE CODE DU POSTE ATTRIBUE EN MODE SIMPLIFIE (3 CHIFFRES OBLIGATOIRES EXEMPLE 10 = 010)
- * TAPER LE NUMERO D'APPEL QUE VOUS DESIREZ ATTRIBUER A CE POSTE (4 CHIFFRES OBLIGATOIRES EXEMPLE 12 = 0012)
- * TAPER B POUR VALIDER

EXEMPLE : PROGRAMMATION DU POSTE 512 (NUMERO DONNE PAR LE DECODEUR.VOIR PLAN) QUI SERA APPELE AVEC LE NUMERO 1664 ATTRIBUE
TAPER B VOTRE CODE D'ACCES PERSONNEL 2 512 1664 B
FAIRE L'ESSAI D'APPEL TAPER 1664 B (attendre l'extinction de "PROG" sur l'afficheur)



SWICHS SUIVANT LA PAGE 4
DECODEUR NUMERO 52
NUMEROTATION DES POSTES
DU POSTE 511 AU POSTE 520

NOTA : LE CABLAGE DU POSTE 512 BORNE 1 A LA BORNE 11 DU DECODEUR
BORNE 3 A LA BORNE 12 DU DECODEUR

B: PROGRAMMATION DES 640 CODES D'ACCES PORTE

- * TAPER B VOTRE CODE D'ACCES PERSONNEL
 - * TAPER 1 (PROGRAMMATION DES CODES D'ACCES)
 - * TAPER LA POSITION D'ENTREE DU CODE DE 001 A 640 1^{eme} CODE (3 CHIFFRES OBLIGATOIRES) exemple : 12 1^{eme} code = 012
 - * TAPER LE NUMERO DU CODE D'ACCES A 4/5 DU 6 TERMES (PAS DE LETTRE)
 - * TAPER B POUR VALIDER
- EXEMPLE: PROGRAMMATION DE LA 12 1^{eme} POSITION AU CODE NUMERO 6396
TAPER B CODE D'ACCES PERSONNEL 1 012 6396 B
ESSAI . POUR OUVRIR LA PORTE FAIRE: B 6396

NOTA: LORSQUE LA PROGRAMMATION EST ACCEPTEE APRES VALIDATION L'AFFICHEUR S'ETEINT PENDANT 1 SECONDE
LORSQUE LA PROGRAMMATION EST REFUSEE LE MESSAGE "ERRE" EST AFFICHE PENDANT 1 SECONDE

C: PROGRAMMATION DE LA TEMPORISATION DE GACHE

- * TAPER B VOTRE CODE D'ACCES PERSONNEL
 - * TAPER 3 (PROGRAMMATION DE LA TEMPORISATION DE GACHE)
 - * TAPER LE TEMPS D'OUVERTURE DE LA GACHE (DE 01 A 99 SECONDES)
EXEMPLE: 5 SECONDES = 05
 - * TAPER B POUR VALIDER
- EXEMPLE: B CODE D'ACCES PERSONNEL 3 05 B

D: PROGRAMMATION DE LA TEMPORISATION DE LA SONNERIE D'APPEL DES POSTES

- * TAPER B VOTRE CODE D'ACCES PERSONNEL
 - * TAPER 4 (PROGRAMMATION DE LA TEMPORISATION D'APPEL)
 - * TAPER LE TEMPS D'APPEL DES POSTES (DE 01 A 99 SECONDES)
EXEMPLE: 4 SECONDES = 04 NOTA: TEMPS CONSEILLE 03 A 04 SECONDES
 - * TAPER B POUR VALIDER
- EXEMPLE: B CODE D'ACCES PERSONNEL 4 04 B

E: PROGRAMMATION DU TEMPS DE COMMUNICATION

- * TAPER B VOTRE CODE D'ACCES PERSONNEL
 - * TAPER 5 (PROGRAMMATION DU TEMPS DE COMMUNICATION)
 - * TAPER LE TEMPS DE COMMUNICATION
EXEMPLE: 35 SECONDES = 35 NOTA: TEMPS CONSEILLE 30 SECONDES
 - * TAPER B POUR VALIDER
- EXEMPLE: B CODE D'ACCES PERSONNEL 5 35 B

VOTRE PROGRAMMATION EST EFFECTUEE

F: ANNULATION D'UN CODE D'ACCES

- * TAPER B VOTRE CODE D'ACCES PERSONNEL
 - * TAPER 6 (ANNULATION DU CODE)
 - * TAPER LE NUMERO DU CODE A ANNULER
 - * TAPER B POUR VALIDER
- EXEMPLE: ANNULATION DU 103 1^{eme} CODE D'ACCES
TAPER B VOTRE CODE D'ACCES PERSONNEL 6 103 B

G: ANNULATION DE TOUS LES CODES D'ACCES

- * TAPER B VOTRE CODE D'ACCES PERSONNEL
- * TAPER 7777
- * TAPER B POUR VALIDER

H: ANNULATION DES CODES ATTRIBUES EN 4 TERMES

- * TAPER B VOTRE CODE D'ACCES PERSONNEL
- * TAPER 8888
- * TAPER B POUR VALIDER

NOTA: LES POSTES RESTENT AVEC LE NUMERO d'APPEL DONNE PAR LE DECODEUR

UTILISATION DU SYSTEME

1- APPEL D'UN COMBINE (exemple le poste numero 462)

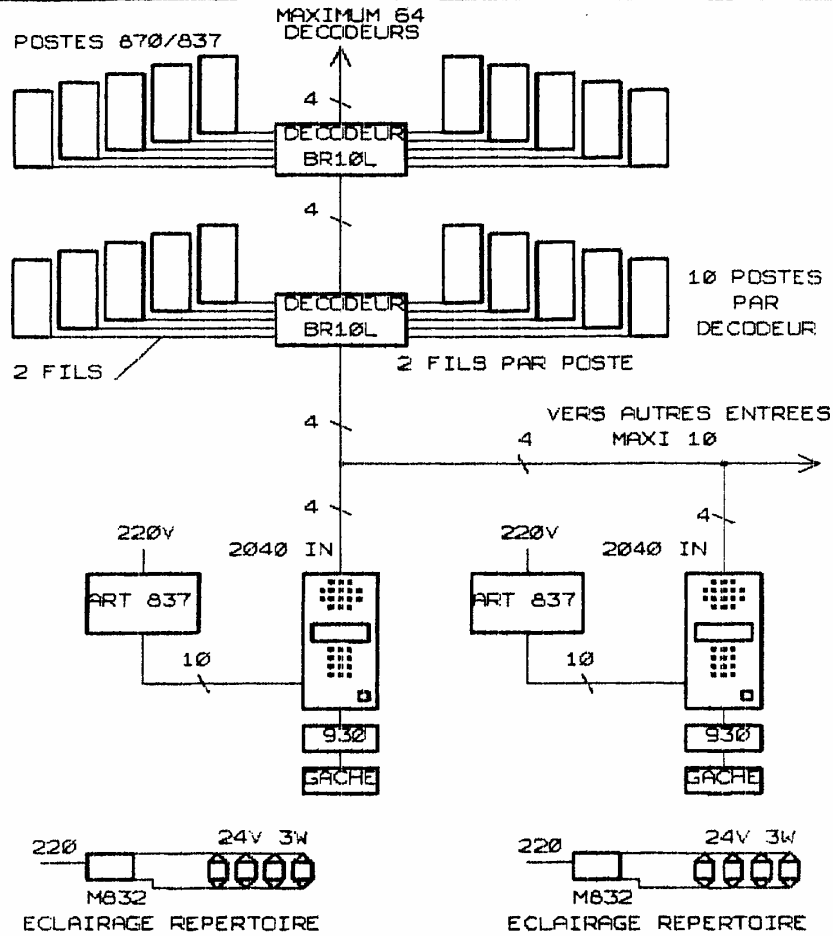
TAPER 462 B

2- OUVERTURE DE LA PORTE (exemple le code d'ouverture est 320)

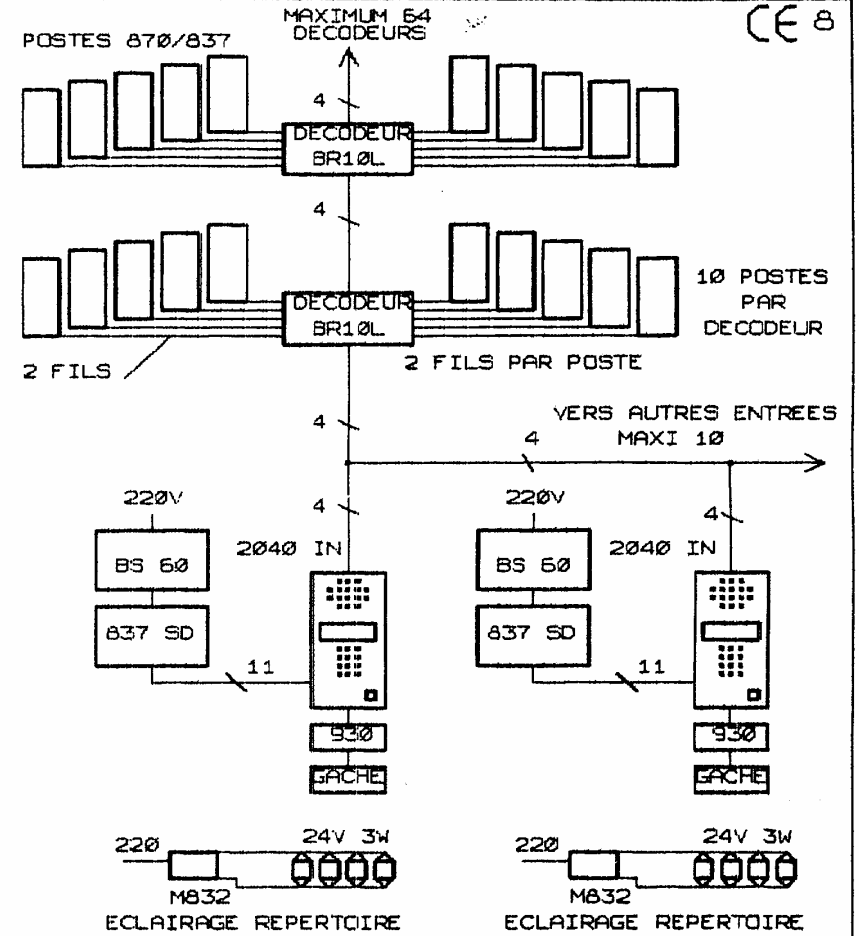
TAPER B 320

NOTA: POUR UNE INTERVENTION, DANS LE CAS OU VOUS NE CONNAISSEZ PAS LE CODE PERSONNEL D'ACCES VOUS POUVEZ EFFECTUER LA PROGRAMMATION EN METTANT LE CAVALLIER SUR "PROG" ET APRES AVOIR PROGRAMME VOS PARAMETRES EN SUIVANT LA NOTICE: (NE PAS METTRE DE CODE PERSONNEL APRES.)
APRES LA FIN DE VOTRE PROGRAMMATION REMETTRE LE CAVALLIER SUR "EXP"

2040 IN SECTEUR

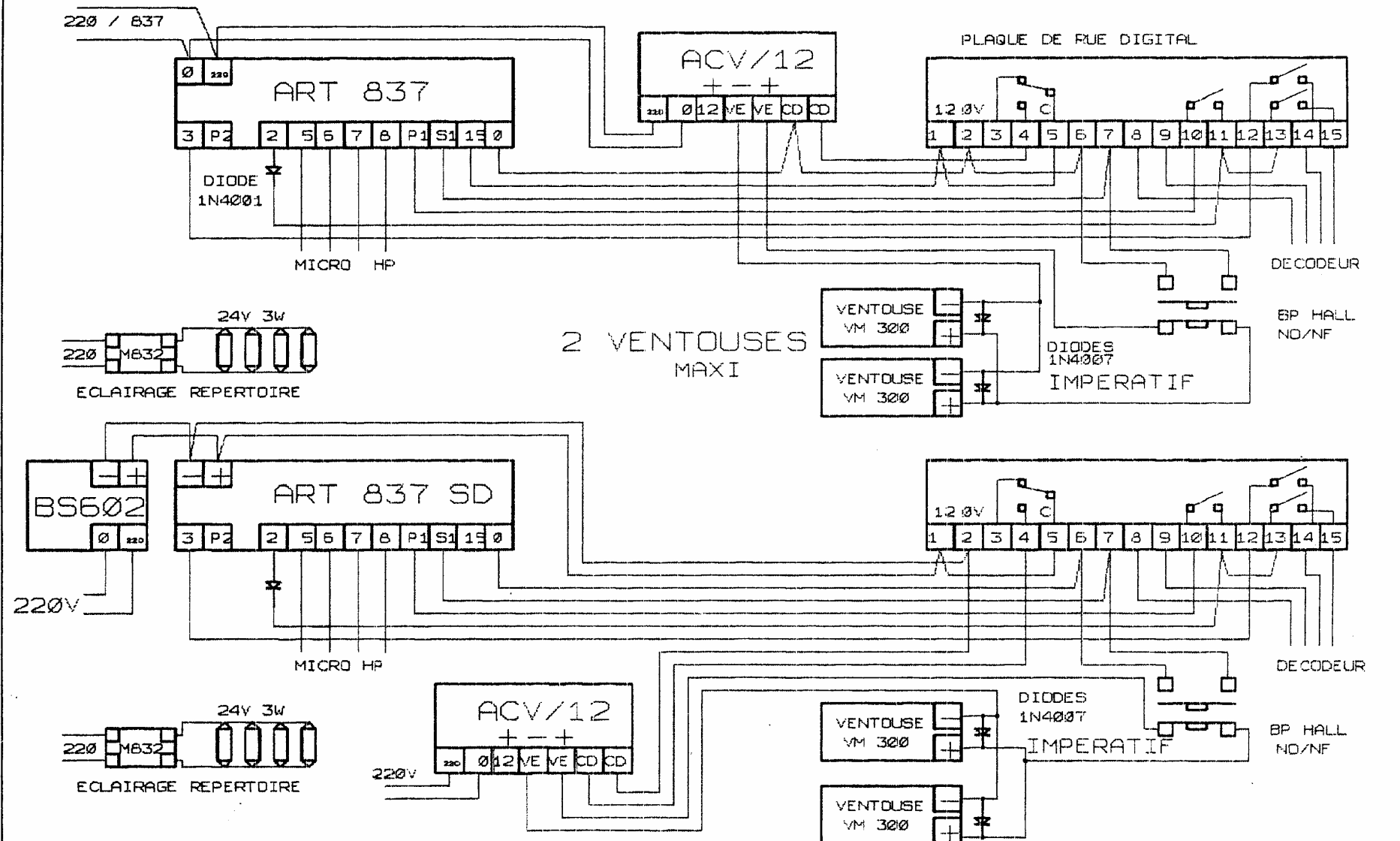


2040 IN/SD SECOURUE

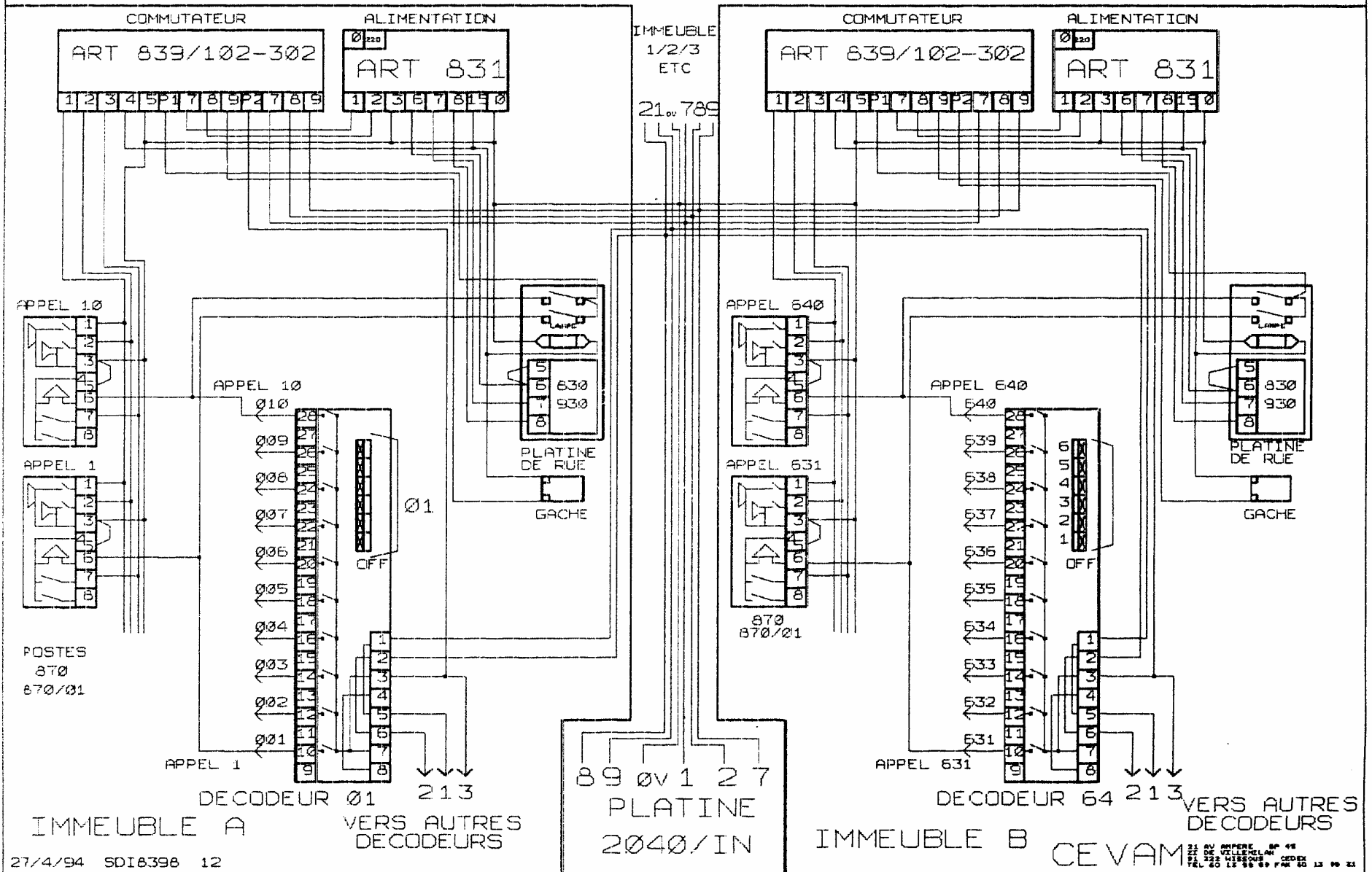


SCHEMA DE RACCORDEMENT 2040/IN 2040/IN/SD AVEC VENTOUSES

CE[®]

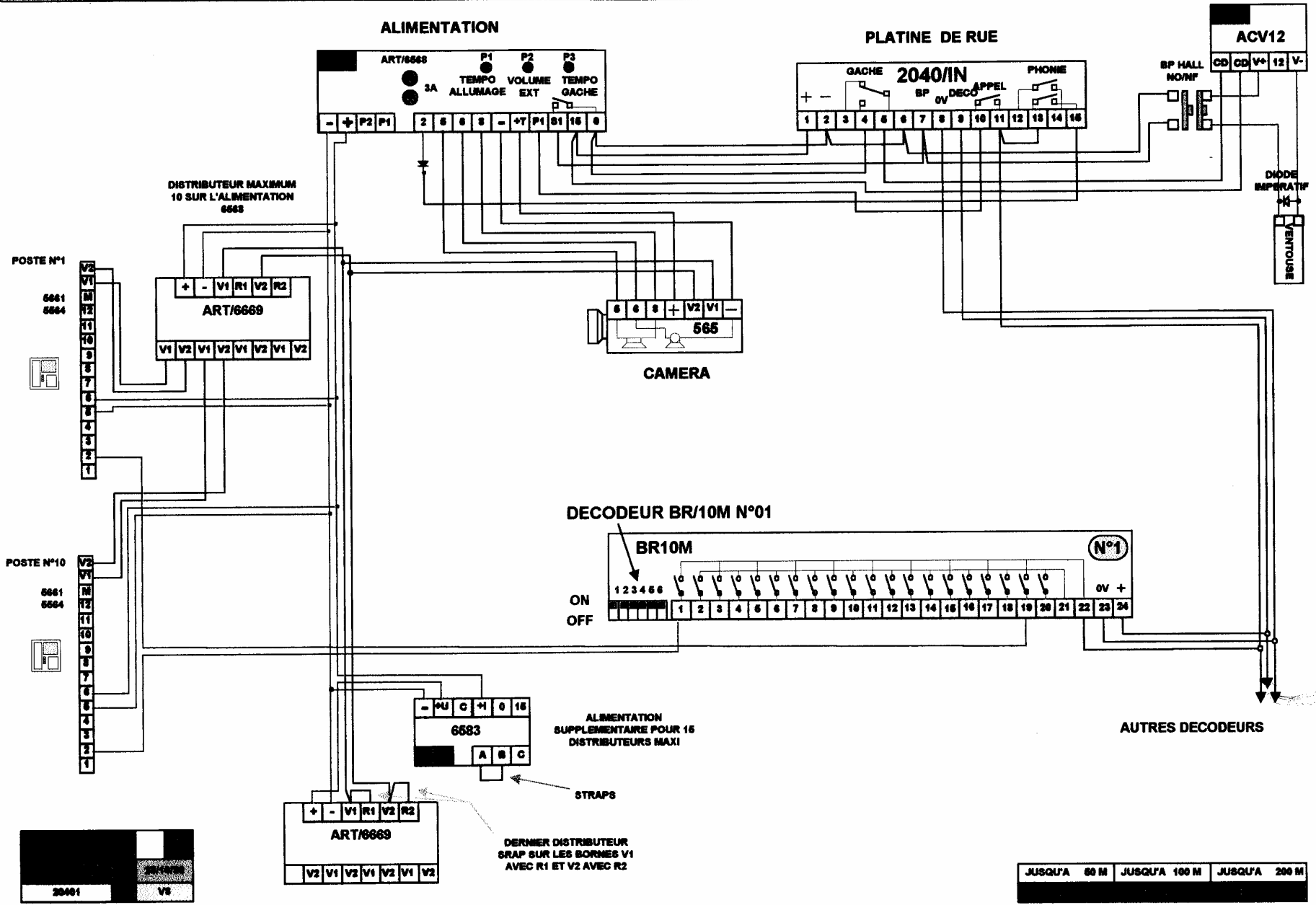


2040/IN AVEC 8 IMMEUBLES A BOUTONS



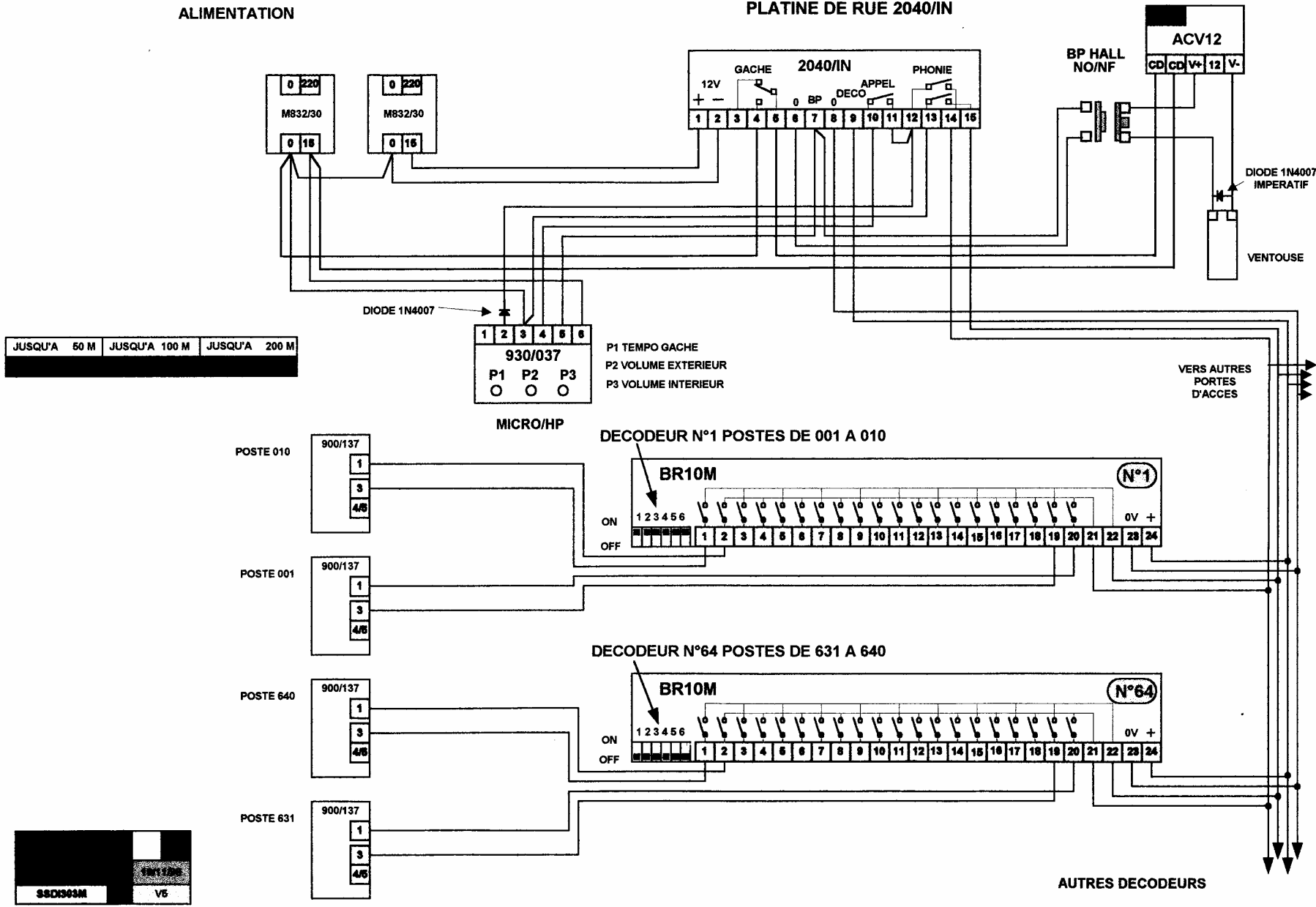
2040/IN AVEC ALIMENTATION 6568 ET VENTOUSE

98



ALIMENTATION

PLATINE DE RUE 2040/IN



JUSQU'A 50 M JUSQU'A 100 M JUSQU'A 200 M

